

光电泄漏传感器

X W - D C - 0 1

产品使用说明书

— 责任声明 —

感谢您选择本公司泄漏检测相关产品，我们将为您提供高效、优质的服务，我们的服务宗旨：服务第一，用户至上。为了维护您的合法权益，请您仔细阅读以下条款：

本手册仅作为相关产品的指导说明，可能与实际产品存在差异，请以实物为准。因产品版本升级或其他需要，深圳市祥为测控技术有限公司可能对本手册进行更新，如您需要最新版手册，请您登录祥为测控官网查阅（www.szxiangwei.net）。

祥为测控建议您在专业人员的指导下使用相关产品，因为操作不当等人为因素，以及第三方或不可抗力等因素造成设备损坏或人员伤亡事故，深圳市祥为测控技术有限公司不承担任何责任。

使用本产品时，请您严格遵循适用的法律法规，避免侵犯第三方权利，包括但不限于公开权、知识产权、数据权利或其他隐私权。

— 安全使用说明 —

安全注意事项

传感器为电子设备，使用时应谨遵以下预防措施，以免对电子部件造成损坏及造成触电、伤亡、火灾及爆炸等安全事故：

- 请不要用湿手接触传感器。
- 请勿对传感器进行改造或解体。
- 避免传感器接触金属锉屑、油脂、管道涂料及其它污染物。
- 定期检查维护时请避免使用有机溶剂，应用干燥的棉纱进行擦拭。
- 请在额定电压、额定电流下使用设备，建议在外部线路增加隔离器或保险丝等防护措施，避免在异常情况下导致设备短路、烧毁，发生安全事故。

安装注意事项

- 请勿安装于易被人接触的位置。
- 请勿安装于易滴水、浸水的位置。
- 请勿安装于灰尘过多及脏乱环境。
- 请勿安装于强电磁感应发生位置。
- 当使用传感器输出接点时，请对接点额定负载进行确认。
- 在安装设备前，请对传感器的额定电压及电源电压进行确认。
- 安装位置应避免高温高湿、振动、腐蚀性气体环境及其他电子杂讯干扰源等。
- 本产品易燃易爆环境使用时，应与安全栅配套使用。

XW-DC-01

光电泄漏传感器



- ◆ 光电原理
- ◆ 灵敏度高
- ◆ 防爆设计
- ◆ 联动控制
- ◆ IP68 防护

产品简介

XW-DC-01 光电泄漏传感器采用光电检测原理。结构为全密封设计，外壳采用合金材质，材质外部采用电镀加工工艺，内部电路密封胶处理，可以达到防爆、防尘、防水等三防的作用，电子元器件受环境因素影响小，保证了产品的高精度及可靠性。产品具有灵敏度高，响应时间快，使用方便，便于安装等特点。

适用范围

- IDC 机房
- 通讯基站
- 加油站
- 储油库
- 仓库

功能特点

• 防爆设计

XW-DC-01 传感器采用防爆设计，可安装使用于有防爆需求场所，如燃气站、油库、粉尘集中的空间等。

• 简洁易用

XW-DC-01 传感器提供螺丝固定定位孔，三孔安装牢固可靠。提供一组报警继电器输出，当泄漏发生时，继电器动作，排险后传感器各部位自动恢复到正常状态，无需人工现场操作。

• 稳定可靠

XW-DC-01 传感器全部采用工业级电子元器件，既能保证检测时的高灵敏性，还能减少各种外界因素所造成的误报警。采用电磁兼容设计，具有防浪涌、防静电、防 EFT 等保护功能。

• 防护等级高

XW-DC-01 传感器采用合金材质外壳，内部电路采用灌封式设计，防护等级可达 IP68。

• 多样化检测

XW-DC-01 传感器不仅可以检测水，还可以检测汽油、柴油与稀释后浓度小于 30% 的酸碱液体。

技术参数

环境额定值	工作温度	-40°C~70°C
	工作湿度	0~100%RH（无冷凝）
电源要求	供电电压	DC 24V ± 10%
	功耗	≤ 1W
继电器	触点类型	干接点，1组，支持常开（NO）/常闭（NC）
	负载能力	120VAC/2A，24VDC/2A
EMC防护等级	静电	接触放电 ± 6KV，空气放电 ± 8KV
	浪涌	± 2KV
	EFT	± 2KV
防护等级	IP68	
防爆等级	Ex ic mc IIB T6 Gc（Ui=12VDC、Ii=45mA、Ci=0、Li=0）	
重量	275.3g	

产品尺寸

(单位: mm, 误差±0.5mm)

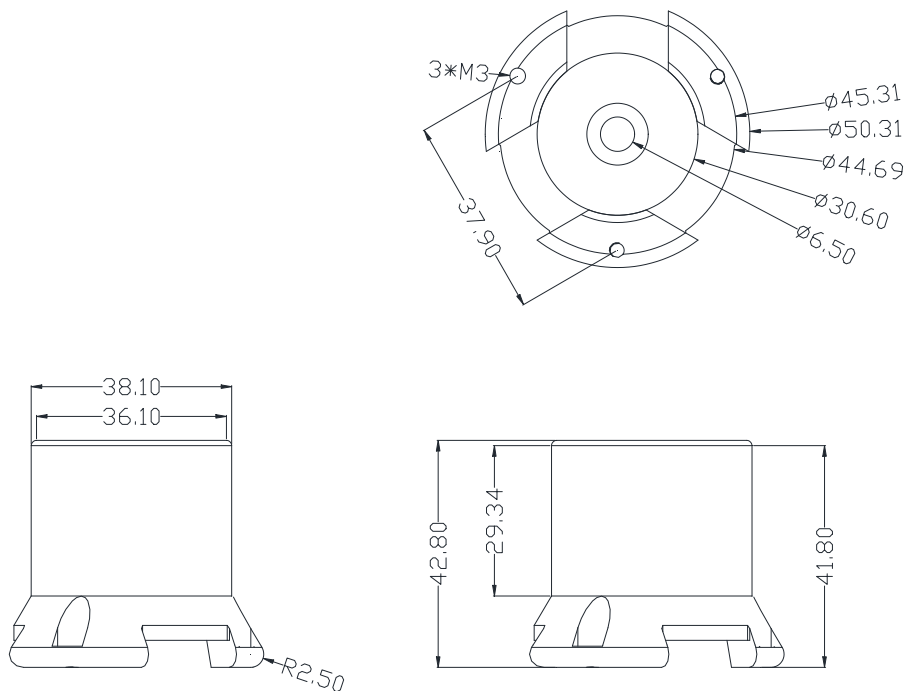


图 1 尺寸图

系统拓扑图

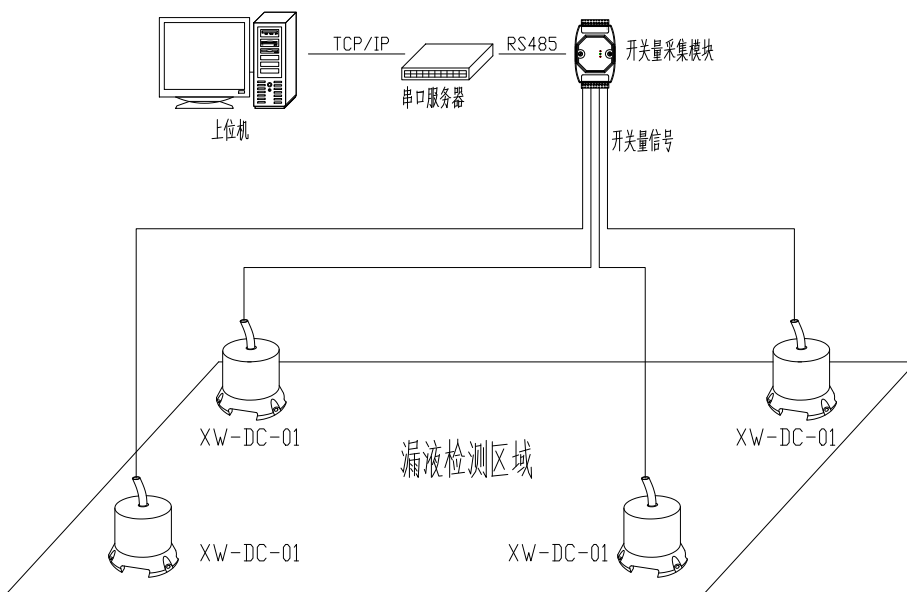


图 2 系统拓扑图

XW-DC-01 传感器安装于漏液监测区域, 当检测到液体泄漏时, 通过开关量采集模块上传泄漏数据至监控平台, 实现实时集中监控。传感器输出的开关量信号也可用来控制外围设备如声光报警器、短信模块、开关量采集模块等。

接线说明

请在传感器电源断开的状态下进行接线。

线缆颜色	说明
红色	电源正极
黑色	电源负极
灰色	干接点常开端
棕色	干接点常闭端
蓝色	干接点公共端

注：传感器引出配线长度为 $L=2.0m$ 。

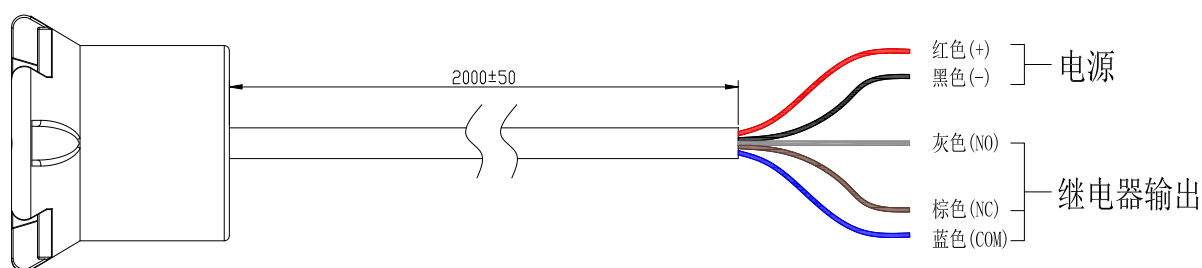


图 3 接线示意图

安装说明

XW-DC-01 传感器使用螺丝固定定位孔安装，安装螺丝规格为 M3。请将控制器安装于牢固的地板、支架或水槽等处。安装方式如下：



图 4 螺丝安装示意图

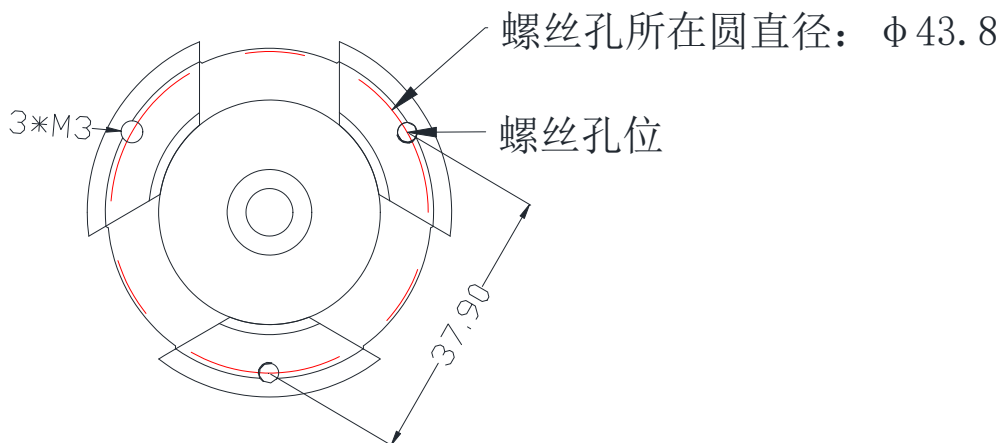


图 5 安装尺寸图

调试说明

传感器所有接线步骤完成后，即可按如下指导进行调试工作：

1. 当接通控制器电源时，万用表把档位打到蜂鸣档，灰蓝（或棕蓝）两线为断开状态，若为闭合（或断开）状态时可能是由于出现装置异常。
2. 取少量的自来水（非净化处理水），将传感器探头保护罩浸没于水中，一秒钟后，继电器动作，灰蓝线导通。擦干传感器上的水后，继电器复位，灰蓝线断开。
3. 继电器输出信号见下表：

接线组合	报警情况	输出状态
N.O.—COM	无报警	断开
	报警	闭合
	断电	断开
N.C.—COM	无报警	闭合
	报警	断开
	断电	闭合