

LoRa 温湿度传感器

XW-TH202L

产品使用说明书

— 责任声明 —

感谢您选择本公司温湿度检测相关产品，我们将为您提供高效、优质的服务，我们的服务宗旨：服务第一，用户至上。为了维护您的合法权益，请您仔细阅读以下条款：

本手册仅作为相关产品的指导说明，可能与实际产品存在差异，请以实物为准。因产品版本升级或其他需要，深圳市祥为测控技术有限公司可能对本手册进行更新，如您需要最新版手册，请您登录祥为测控官网查阅（www.szxiangwei.net）。

祥为测控建议您在专业人员的指导下使用相关产品，因为操作不当等人为因素，以及第三方或不可抗力等因素造成设备损坏或人员伤亡事故，深圳市祥为测控技术有限公司不承担任何责任。

使用本产品时，请您严格遵循适用的法律法规，避免侵犯第三方权利，包括但不限于公开权、知识产权、数据权利或其他隐私权。

— 安全使用说明 —

安全注意事项

控制器为电子设备，使用时应谨遵以下预防措施，以免对电子部件造成损坏及造成触电、伤亡、火灾及爆炸等安全事故：

- 请不要用湿手接触控制器。
- 设备内部含有电池，不可置于高温环境下。
- 请勿对控制器进行改造、解体或私自更换电池。
- 避免控制器接触金属锉屑、油脂、管道涂料及其它污染物。
- 定期检查维护时请避免使用有机溶剂，应用干燥的棉纱进行擦拭。
- 请在额定电压、额定电流下使用设备，避免在异常情况下导致设备短路、烧毁，发生安全事故。

安装注意事项

- 请勿安装于易被人接触的位置。
- 请勿安装于易滴水、浸水的位置。
- 请勿安装于灰尘过多及脏乱环境。
- 请勿安装于强电磁感应发生位置。
- 设备的天线端不可随意扭动，否则会造成数据无法正常上报。
- 安装位置应避免高温高湿、振动、腐蚀性气体环境及其他电子杂讯干扰源等。
- 传感器至空调送风口的水平距离应大于 1.5m，至顶棚送风口的距离应大于 0.5m。

XW-TH202L

LoRa 温湿度传感器



- ◆ 无线传输
- ◆ 锂电池供电
- ◆ LCD 屏显示
- ◆ 分体式检测
- ◆ 工业级标准

产品简介

XW-TH202L LoRa 温湿度传感器是集温湿度采集和无线数据传输为一体的新兴物联网产品。本产品采用最新 LoRa 技术，当监测环境温度湿度发生变化时，传感器会立即上报数据到后端平台，实现平台实时监控。产品拥有精度高、功耗低、安装方便等特点，内置大功率电池，使用寿命可达 5 年以上。

适用范围

- 智慧建筑
- 数据中心
- 博物馆
- 发电站
- 医院
- 仓库

功能特点

• 无线传输

XW-TH202L LoRa 温湿度传感器采用最新的 LoRa 技术，省略了复杂的布线环节，实现无线数据传输，远程监控。

• LCD 屏显示

XW-TH202L LoRa 温湿度传感器面板上有 LCD 屏显示，可用于查看温湿度数值、设备状态与设置设备相关参数。

• 内置电池供电

XW-TH202L LoRa 温湿度传感器内置大功率锂电池供电，使用寿命可达 5 年及以上（需结合现场环境情况与设备上报周期情况），支持更换电池。

• 简洁易用

XW-TH202L LoRa 温湿度传感器适用于标准 DIN 35mm 工业导轨安装，所有的现场接线均可以通过接线端子轻松完成。

• 稳定可靠

XW-TH202L LoRa 温湿度传感器全部采用工业级电子元器件，既能保证检测时数据的准确性，还能减少各种外界因素所造成的干扰。采用电磁兼容设计，具有防静电等保护功能。

技术参数

传感性能	采集范围	温度：-40~85°C
		湿度：0~100%RH
	采集误差	温度：±0.3°C（10°C~60°C）
		湿度：±3%RH（20%RH~80%RH）
	显示精度	温度：0.1°C
		湿度：0.1%RH
LoRa特性	工作模式	半双工
	工作频段	410.125MHz~493.125MHz
	通讯速率	292bps~5.4kbps
	最大发射功率	22dbm
	传输距离	5000m（空旷无遮挡）
环境额定值	工作温度	-20°C~70°C
	工作湿度	0~95%RH（无冷凝）
电源要求	供电方式	3.6V锂亚电池
	电池容量	8500mAh
	发射电流	130mA
	休眠电流	10~20uA
EMC防护等级	静电	接触放电±8KV，空气放电±15KV
重量	191.4g	

产品尺寸

(单位: mm, 误差±0.5mm)

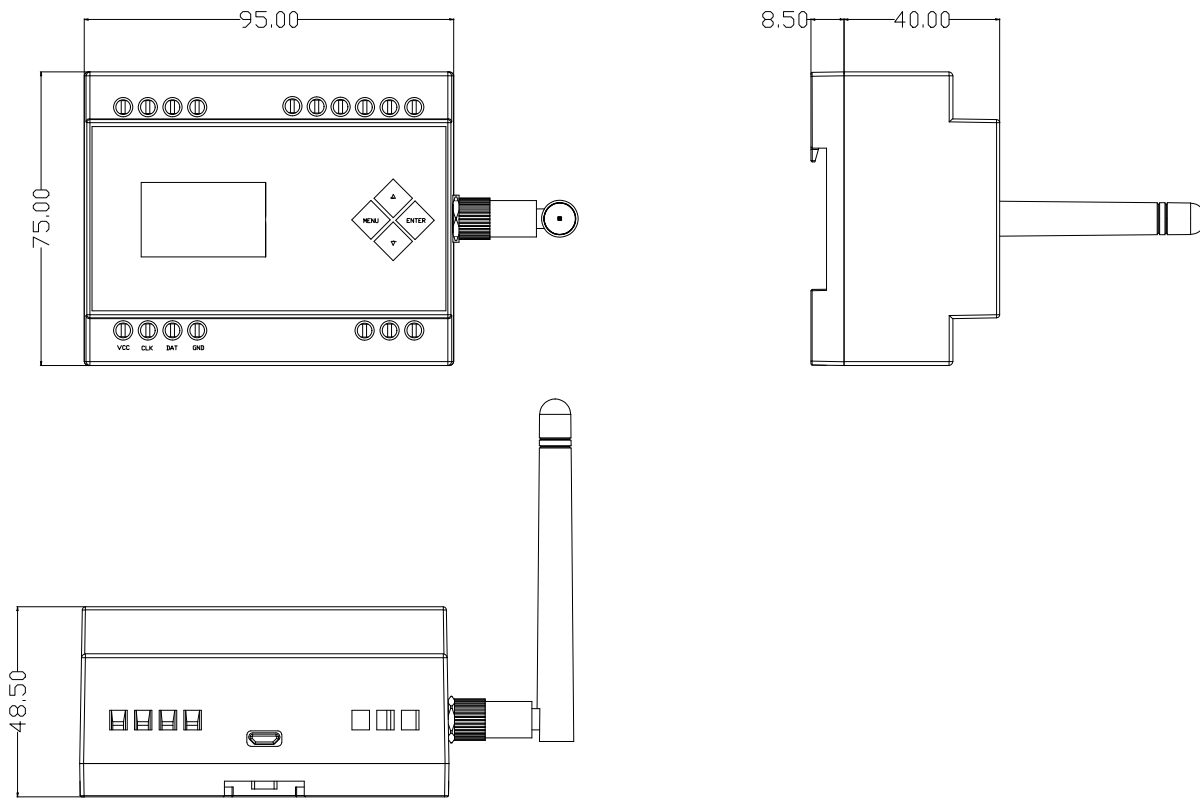


图 1 尺寸图

按键与接口说明

按键:

- MENU: 长按进入/退出菜单, 短按切换菜单参数项;
- △: 设置符号/加1;
- ▽: 设置符号/减1;
- ENTER: 长按进入设置模式/退出并保存, 短按切换位;

温湿度探头接口:

- VCC: 电源;
- CLK: 时钟;
- DAT: 数据;
- GND: 接地端;

图 2 按键与接口说明图

显示说明

可通过传感器面板上按键进行下述参数参看及设置：

序号	显示参数内容	参数详情
F1-1	地址	1~254
F1-2	波特率	1-2400/2-4800/3-9600/4-19200
F2	工作模式	0-智能上报，1-周期上报
F3-1	告警时间设置（智能）	0~1000min
F3-2	正常时间设置（智能）	（1000*告警时间）min
F3-3	温度变化量（智能）	0~20°C
F3-4	湿度变化量（智能）	0~50%RH
F4-1	正常上报时间（普通）	0~1000min
F4-2	异常上报时间（普通）	0~1000min
F4-3	温度上限（普通）	85°C
F4-4	温度下限（普通）	-40°C
F4-5	湿度上限（普通）	100%RH
F4-6	湿度下限（普通）	0%RH
F5	电池电量	根据传感器运行情况实时显示
	环境温度	根据环境实时显示
	环境湿度	根据环境实时显示

系统拓扑图

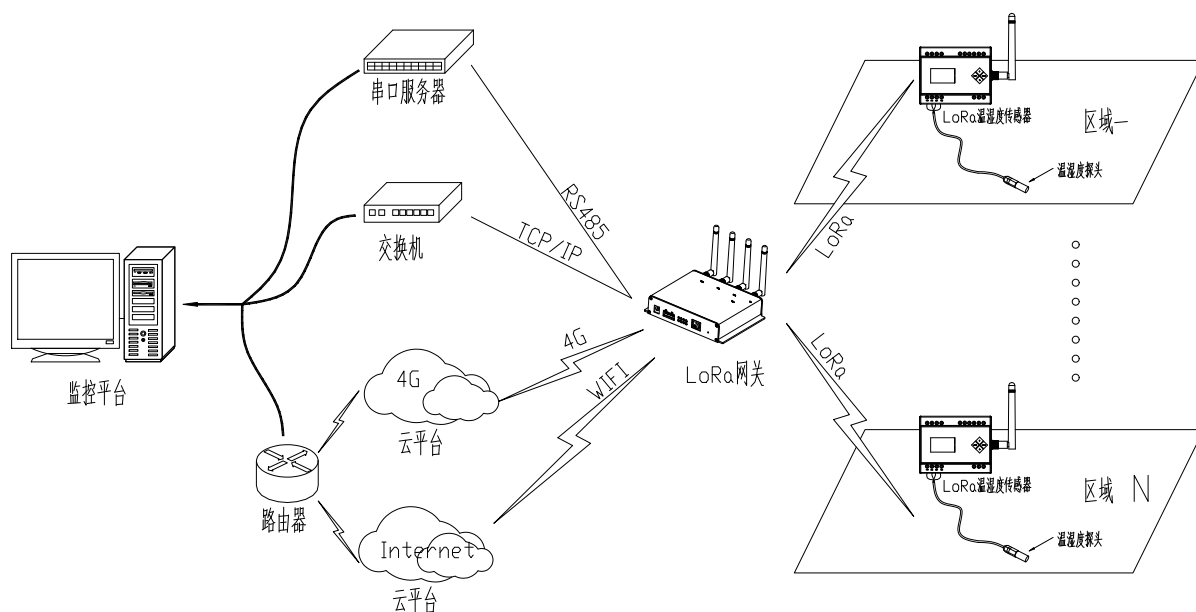


图 3 系统拓扑图

LoRa 温湿度传感器 XW-TH202L 与温湿度探头连接，通过无线 LoRa 信号向无线 LoRa 网关传输环境温湿度实时数据，网关通过 RS485、4G 网络、以太网及 WIFI 等方式，上传至服务器监控平台，实现平台在线监测环境温度湿度变化。

安装说明

请将 LoRa 温湿度传感器安装于牢固的室内采集箱或机柜等易于维护检查的场所，安装位置应避免高温高湿、振动、腐蚀性气体环境及其他电子杂讯干扰源等。XW-TH202L LoRa 温湿度传感器扣装于标准的 DIN 35mm 导轨上。

传感器安装于金属控制箱等对信号有削减的位置时，建议将传感器信号天线延伸至外部，固定于接收信号良好的位置。

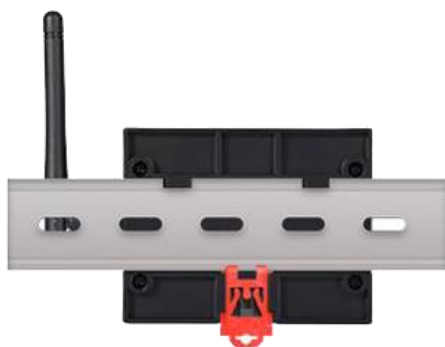


图 4 安装示意图

温湿度探头说明

传感器温湿度探头 XW-THS10 为分体式探头，采用卡扣底座固定，请严格按照下列线序与传感器对应接口进行连接：

线缆颜色	线缆定义	详情
红	VCC	电源线
黄	CLK	时钟信号
白	DAT	数据传输
黑	GND	地线

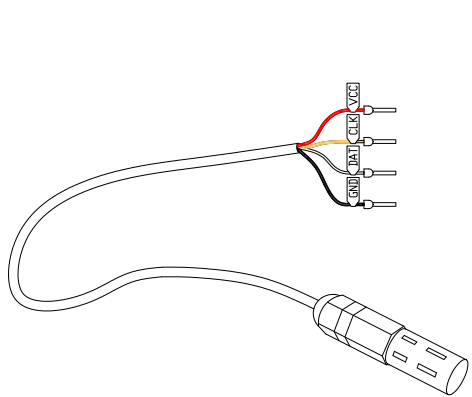


图 5 温湿度探头线序示意图

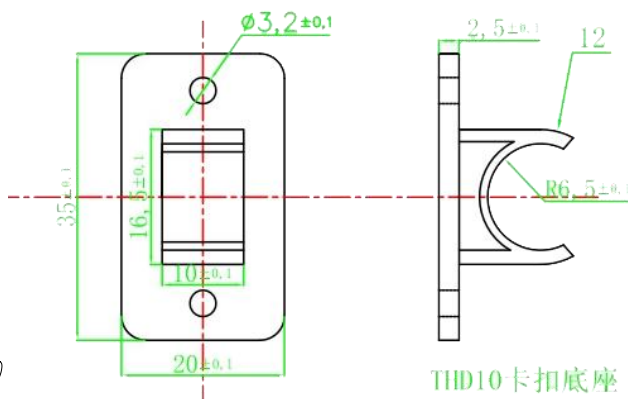


图 6 温湿度卡扣底座