

产品使用说明书

NB-IOT 温湿度传感器
XW-TH201N

版本号: v1.0
修订人: 莫战 审核: 罗意
日期: 2020-7-14

适用范围

本产品适用于数据中心、电力、生物制药、石油化工、工业现场等各类需要温湿度监控测量的场所。

产品简介



XW-TH201N 温湿度传感器采用最新技术的半导体敏感器件设计方案和最新的 NB-IOT 无线传输技术，用于测量室内环境的温度、湿度的一体化智能监控模块。具有无线传输，远程监控、精度高、功耗低、外形美观、安装方便等特点。内置大容量电池，无需外加电源，使用寿命可达三年以上。

技术参数

基本特点	产品尺寸	92.9*72.13*39.13
无线性能	上传频率	12 小时 1 次（默认），可修改（上传时间间隔越长，使用寿命越长）
	工作频段	800MHz/900 MHz
	接收灵敏度	-137dB
	发射功率	23dB
	数据传输速率	15.625kBPS-54Kbps
测试范围	温度测量	-20°C~70°C
	湿度测量	0~100%RH
	温度精度	误差 $<\pm 0.3^{\circ}\text{C}$ ，在 25°C 时测试。
	湿度精度	误差 $<\pm 3\%RH$ ，在 25°C 时测试。
电源要求	供电电压	3.6V/3500mAH 内置电池
订购须知	型号	XW-TH201N
	说明	无线传输，远程监控；实时监测温湿度数据
无线传输	通信技术	NB-IOT
	通信协议	HTTP1.1
功率	待机电流	$< 3\mu\text{A}$
	数据采集	$< 5\text{mA}$
	上报峰值	$< 230\text{mA}$
其他	ESD（静电）	接触放电 $\pm 8\text{KV}$ ，空气放电 $\pm 12\text{KV}$
	电池寿命	3 年以上

功能特点

- 采用最新的NB-IoT技术，实现无线传输，远程监控。
- 0.01读取精度，外形美观，操作简便。
- 待机电流小于3uA
- 内置大容量电池，使用寿命可达三年以上。
- 空气循环流通外壳，抗电磁干扰设计，独特风道设计，防止电路温升影响传感器精度。
- 可通过USB接口设置相应参数。
- 测量准确，精度高，数据传输稳定。
- 模块化结构，安装、维护方便。

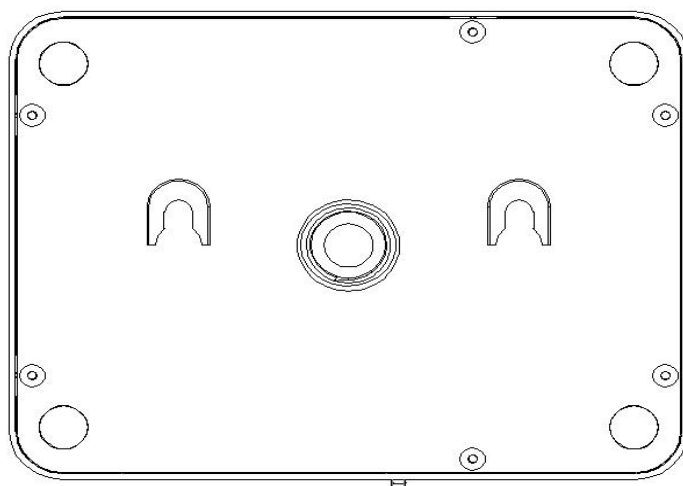
安装说明

■ 安装

XW-TH201N 温湿度传感器安装方式主要有室内墙壁垂直安装和地面水平安装，主要通过产品底部的悬挂安装槽进行安装。安装位置尽量在与外界交接处，如窗口等，以保证通信信号的稳定；使用过程中天线的方向始终保持与地面垂直。

温湿度传感器至空调送风口的水平距离应大于 1.5m，至顶棚送风口的距离应大于 0.5m。

谨防跌落，否则易损坏温湿度传感器（不在保修范围内）。



■ SIM 卡的安装

将 SIM 芯片面朝上，缺口面朝外，插入 SIM 卡座。

■ USB 线的连接

可以通过 USB 接口修改温湿度传感器的 ID 号、IP 及端口号、温湿度上下限等。



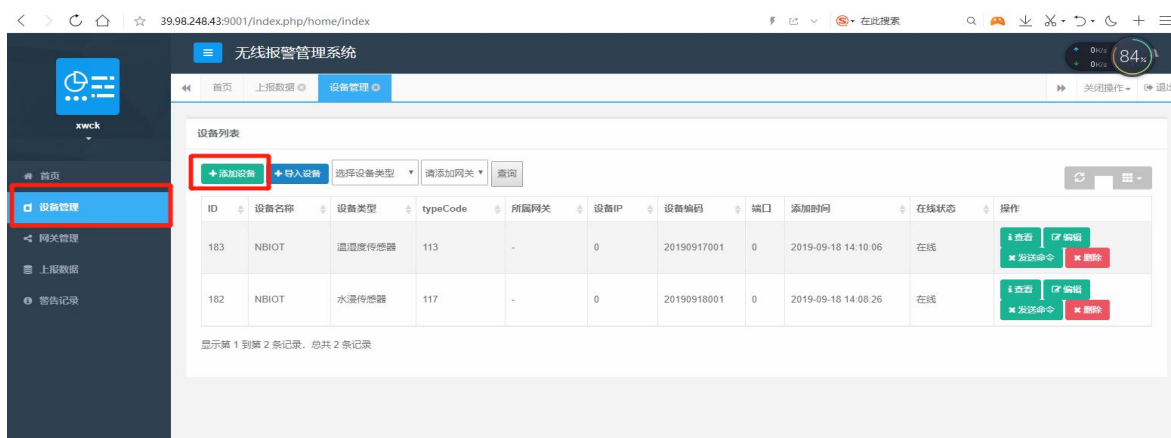
用户在购买产品前，可根据需要设置产品编码、IP 及端口号并将这些信息告知祥为，由祥为设置相关参数，出厂时这些参数将贴于产品底部（无特殊要求，不开放设置权限给用户）。

平台接入

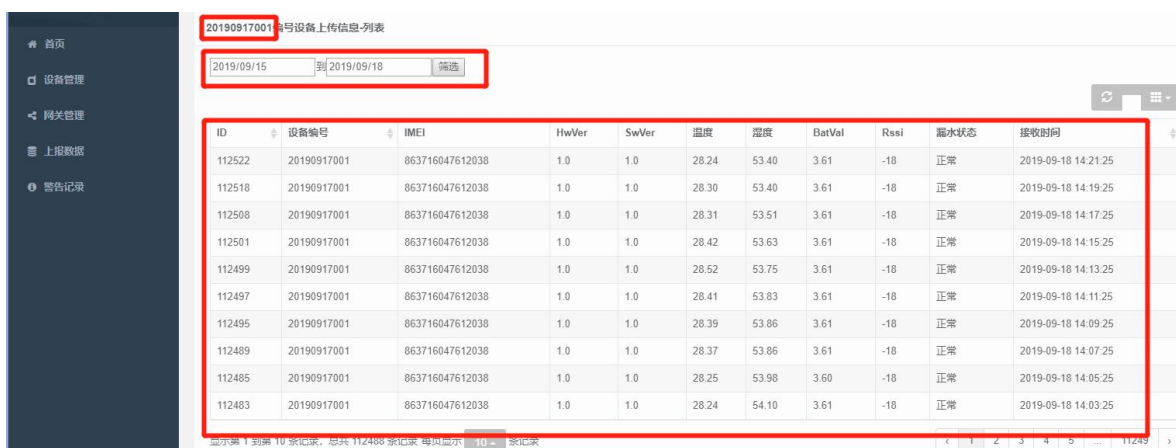
以祥为平台为例，打开浏览器输入：39.98.248.43:9001/；进入祥为物联网设备管理系统，用户名、密码请联系厂家。



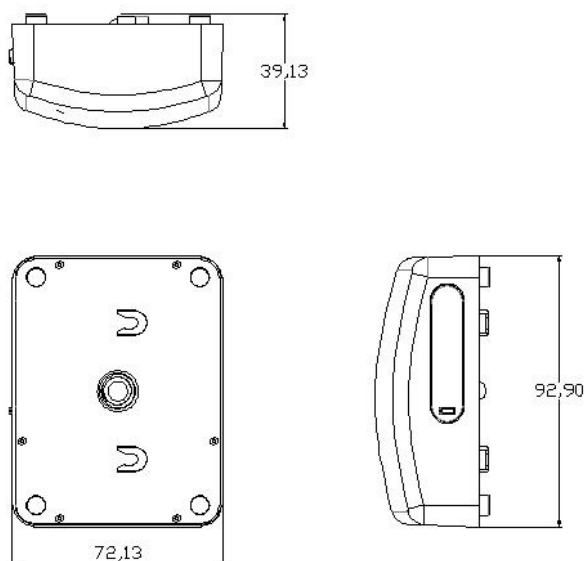
1. 选择左侧列表中的设备管理，添加设备；点击设备右侧的查看按钮即可看到设备所上报的数据，有对应的设备编码及上报的日期。



2. 在上报数据中输入设备 ID 以及选择日期，即可看到数据。



(单位: mm, 误差±0.5mm)



注意事项

- 天线调整到竖直向上, 可达到最佳信号
- 本产品的天线端不可随意扭动, 否则会造成数据无法正常上报
- 内部有高精度器件, 不可随意拆开产品外壳
- 内部含有电池, 不可将本产品置于超高温度的地方
- 请勿自行拆开外壳更换器件
- 数据无法正常上报, 请返厂检修
- 使用前若需要对接到客户平台, 请及时与厂家联系

许可认证



CE 认证



ROHS 认证



检测认证



质量体系认证

深圳市祥为测控技术有限公司
地址: 深圳市龙华新区大浪街道龙峰三路锦
华大厦16层
电话: 0755-83541693
传真: 0755-83467833
电邮: xw@szxiangwei.net
网址: www.szxiangwei.net

重要事项:

本文所有资料, 包括插图, 内容均真实可靠。但是, 用户应根据自己的特定用途独立判断各产品的适用性。对于本资料的精确性或完整性, 深圳市祥为测控技术有限公司不予任何保证, 并拒绝对本资料的使用承担任何责任。深圳市祥为测控技术有限公司所应承担的义务仅限于针对该产品所制定的《销售合同》内的义务, 并且深圳市祥为测控技术有限公司或其经销商在任何情况下都不承担因该产品的销售、转售、使用或滥用而引起的附带性、间接性或后果性损坏赔偿责任。另外, 深圳市祥为测控技术有限公司保留在不影响达到适用规格要求的条件下对工艺或材料进行修改的权利, 恕不向采购方另行通知。资料相关认证标志仅适用部分产品, 详情请来电咨询。