



# 温湿度传感器

## XW-210P

### 产品使用说明书

UM Code: UMT02220702

深圳市祥为测控技术有限公司  
[www.szxiangwei.net](http://www.szxiangwei.net)

## — 责任声明 —

感谢您选择本公司温湿度检测相关产品，我们将为您提供高效、优质的服务，我们的服务宗旨：服务第一，用户至上。为了维护您的合法权益，请您仔细阅读以下条款：

本手册仅作为相关产品的指导说明，可能与实际产品存在差异，请以实物为准。因产品版本升级或其他需要，深圳市祥为测控技术有限公司可能对本手册进行更新，如您需要最新版手册，请您登录祥为测控官网查阅（[www.szxiangwei.net](http://www.szxiangwei.net)）。

祥为测控建议您在专业人员的指导下使用相关产品，因为操作不当等人为因素，以及第三方或不可抗力等因素造成设备损坏或人员伤亡事故，深圳市祥为测控技术有限公司不承担任何责任。

使用本产品时，请您严格遵循适用的法律法规，避免侵犯第三方权利，包括但不限于公开权、知识产权、数据权利或其他隐私权。

## — 安全使用说明 —

### 安全注意事项

传感器为电子设备，使用时应谨遵以下预防措施，以免对电子部件造成损坏及造成触电、伤亡、火灾及爆炸等安全事故：

- 请不要用湿手接触传感器。
- 请勿对传感器进行改造或解体。
- 请勿将电源误接至通讯端子上，否则会造成元器件损毁。
- 定期检查维护时请避免使用有机溶剂，应用干燥的棉纱进行擦拭。
- 请在额定电压、额定电流下使用设备，建议在外部线路增加隔离器或保险丝等防护措施，避免在异常情况下导致设备短路、烧毁，发生安全事故。

### 安装注意事项

- 谨防跌落，否则易摔碎液晶屏。
- 请勿安装于易被人接触的位置。
- 请勿在有水、有雾的场所使用。
- 请勿安装于灰尘过多及脏乱环境。
- 请勿安装于强电磁感应发生位置。
- 在安装设备前，请对传感器的额定电压及电源电压进行确认。
- 请勿将传感器安装在有导电尘埃、腐蚀金属及破坏绝缘气体等环境。
- 传感器至空调送风口的水平距离应大于 1.5m，至顶棚送风口的距离应大于 0.5m。

# XW-210P

温湿度传感器



- ◆ 功耗低
- ◆ 精度高
- ◆ 误差小
- ◆ 稳定可靠

## 产品简介

XW-210P 温湿度传感器采用最新技术的半导体敏感器件设计方案，用于测量室内环境的温度、湿度的一体化智能监控模块。具有显示直观、精度高、功耗低、外形美观、安装方便等特点。输出 RS485 信号，方便组网，可兼容各种监控系统，实现远程控制。

## 适用范围

- IDC 机房
- 智能楼宇
- 图书馆
- 博物馆
- 仓库

## 功能特点

- ◆ 具有两组电源和 RS485 接线端子，方便级联。
- ◆ 具有校正功能，可对温度、湿度进行误差校正设置。
- ◆ 大屏 LCD 显示，0.01 显示精度，外形美观，操作简便。
- ◆ RS485 信号输出，最大串行 128 个设备，采用标准 MODBUS 协议，便于远程监控系统集成。
- ◆ 采用工业级电子元器件及电磁兼容设计，具有防浪涌、防静电、防 EFT 等保护功能，稳定可靠。

## 技术参数

电源要求	供电电压	DC 9~30V，建议使用DC 12V供电
	功耗	<0.05W
环境额定值	工作温度	-20°C~70°C
	工作湿度	0~100%RH（无冷凝）
传感性能	温度测量	-20~70°C
	湿度测量	0~100%RH
温湿度校正范围	温度校正值	±2°C
	湿度校正值	±5%RH
测量误差	温度	≤±0.3°C，在25°C时测试。
	湿度	≤±3%RH，在25°C时测试。
RS485接口	通讯协议	MODBUS-RTU
	总线地址	1~254，默认1
	波特率	2400、4800、9600（默认）、19200bps
	数据格式	N,8,1
EMC防护等级	静电	4级：接触放电±8KV，空气放电±15KV
	浪涌	4级：±4KV
	EFT	4级：±4KV
重量	110.8g	

# 产品尺寸

(单位: mm, 误差±0.5mm)

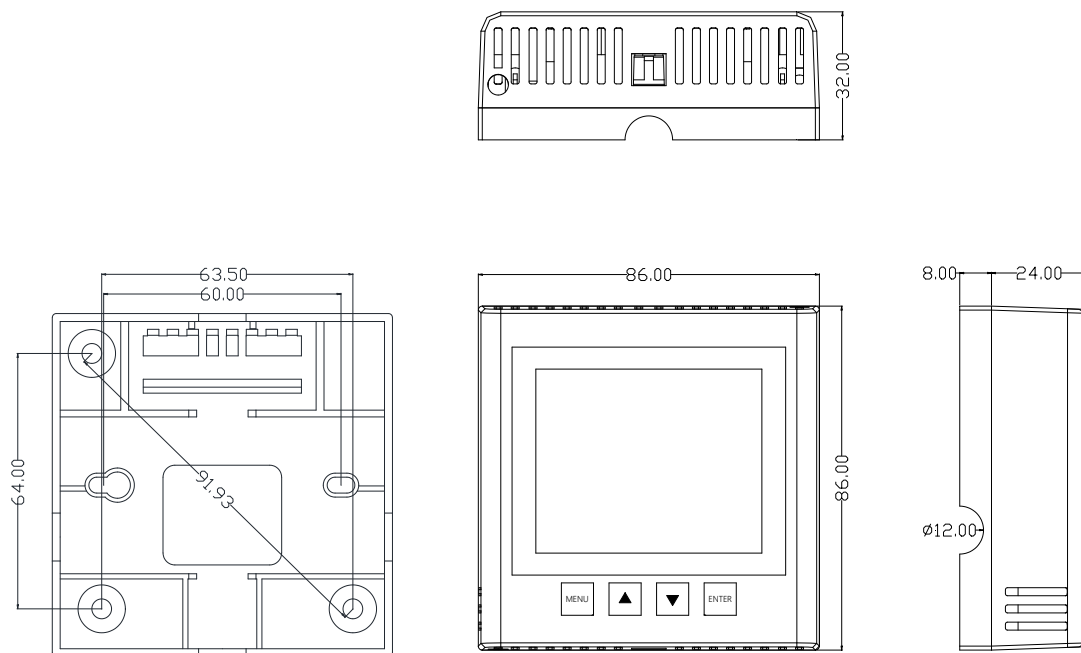


图 1 尺寸图

# 按键说明

XW-210P 温湿度传感器可在硬件上直接设置通讯地址、波特率、温湿度偏移量等，通过面板按键进行调试工作。

**MENU:** 长按进入设定界面和选择设定内容。

**▲:** 增加设定值。

**▼:** 减小设定值。

**ENTER:** 长按对设定值进行确认。



图 2 按键说明图

## 系统拓扑图

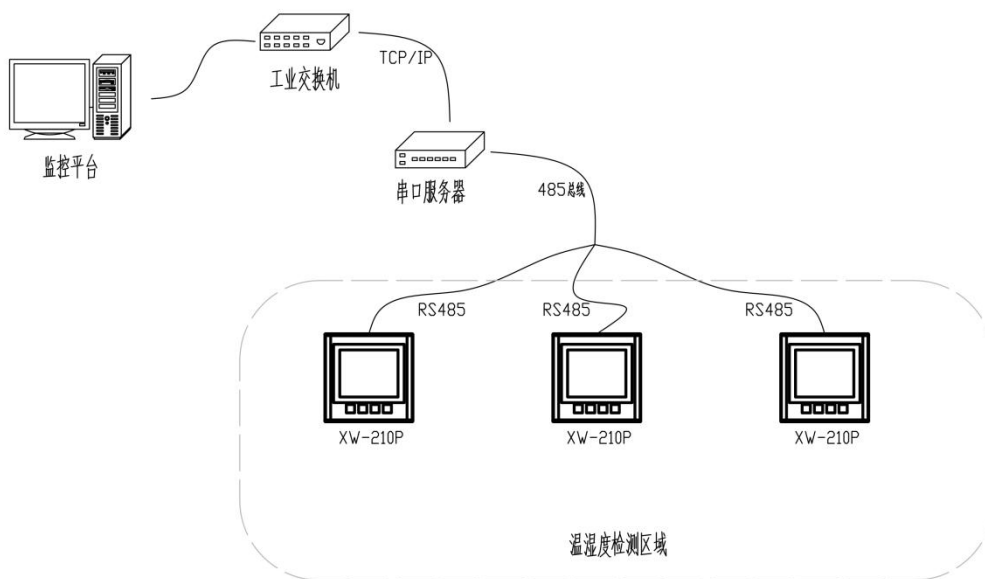


图 3 系统拓扑图

XW-210P 温湿度传感器安装于监测区域，通过 RS485 信号将环境温湿度数据上传至监控平台，实现温湿度实时监控。

## 安装说明

XW-210P 温湿度传感器可采用安装孔与壁挂安装两种方式。

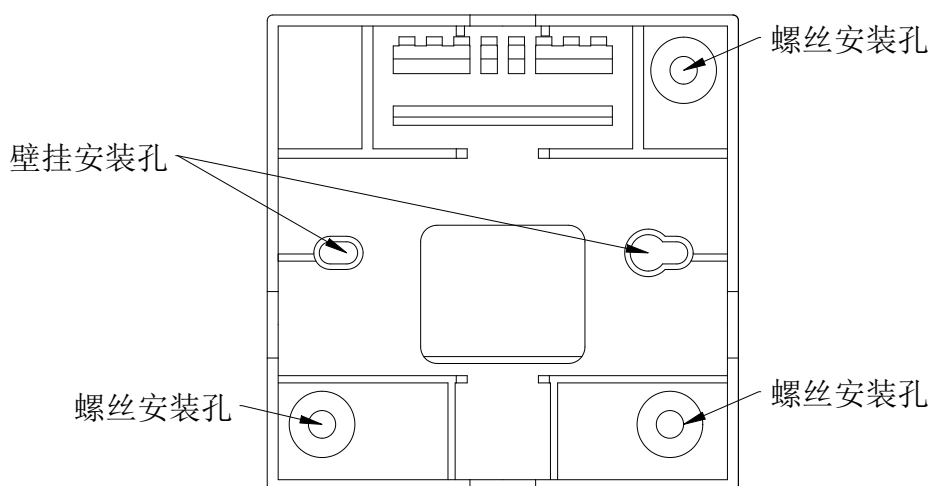


图 4 安装示意图

## 接线说明

- ◆ XW-210P 温湿度传感器可采用 DC 9~30V 电源输入，建议采用 DC12V 电源保证其长期工作的稳定性。所有操作均为不带电操作，各组件连接完善后方可供电。
- ◆ 请按照端子标识连接电源线，“+12V”接电源正，“GND”接电源负。
- ◆ XW-210P 温湿度传感器连接通讯线时需注意端子标识，“485A”为正、“485B”为负，正负极接错会导致通讯不上。
- ◆ XW-210P 温湿度传感器具有两组接线端子，给本产品供电和通讯时只需接一组端子即可，另一组端子用于级联其它温湿度设备，请勿认为本产品需两组电源接入。
- ◆ 不可将电源误接至通讯端子上，否则会造成元器件损毁。

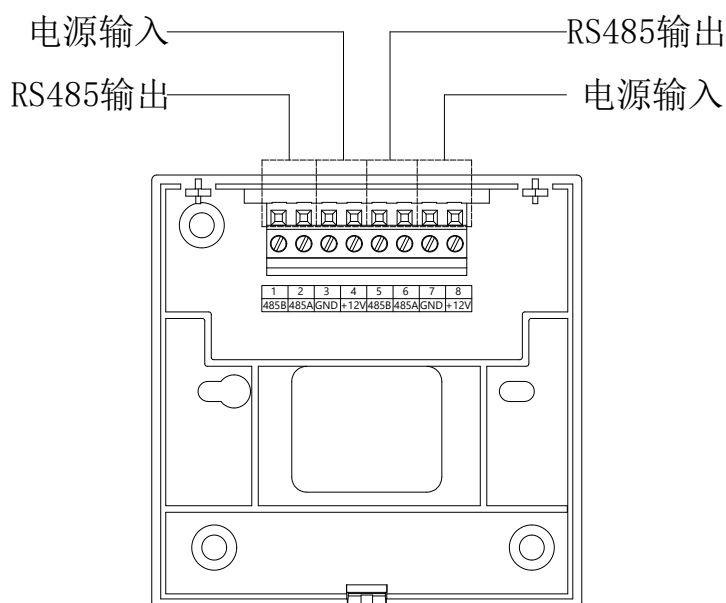


图 5 产品接线说明图

1	2	3	4	5	6	7	8
485B	485A	GND	+12V	485B	485A	GND	+12V

图 6 产品端子说明图